



ISTRUZIONI - INSTRUCTION - ANLEITUNG - INSTRUCCIONES - INSTRUCTIONS

## **507590 - 139**

**Kit trasmissione a cinghia Super Meteor 650**

**Super Meteor 650 belt conversion kit**

**Riemenantrieb Kit für Super Meteor 650**

**Kit de transmisión a correa para Super Meteor 650**

**Kit de transmission courroie pour Super Meteor 650**



**Free Spirits Genuine Parts to be fitted by trained technician only**



Tel. 0039 (0)445-390437  
Fax 0039 (0)445-395539

Email [info@freespirits.it](mailto:info@freespirits.it)  
Site: [www.freespirits.it](http://www.freespirits.it)

## ATTENZIONE ! - ATTENTION ! - ACHTUNG ! - ATENCIÓN ! - ATTENTION !

Per le operazioni di smontaggio e rimontaggio di parti originali attenersi scrupolosamente al manuale di officina.

For disassemble and replacement OEM parts use the workshop manual

Für den Ausbau und den Einbau den OEM Teilen muss man das Werkstatthandbuch aufmerksam befolgen.

Para las operaciones de desmontaje y remontaje de partes originales usar escrupolosamente el manual de taller.

Pour le démontage et le remontage des pièces d'origine suivre attentivement le manuel d'atelier.



1

IT) Issare stabilmente il motociclo e rimuovere il copripignone.

EN) Support the bike and remove pinion cover.

D) Hieven den Motorrad und entfernen die Ritzelabdeckung.

S) Levantar de forma estable la moto y remover el cubre piñón.

F) Soutenir la moto et retirer le couvercle pignon.



2

IT) Rimuovere il silenziatore SX come da foto.

EN) Remove LH silencer as photos.

D) Entfernen Sie den linken Schalldämpfer wie auf dem Bild.

S) Retire el silenciador izquierdo como en la foto.

F) Retirer le silencieux gauche que des photos.



3

IT) Rimuovere la ruota posteriore.

EN) Remove rear wheel.

D) Entfernen das hintere Rad.

S) Remover la rueda posterior.

F) Retirer la roue arrière.



4

IT) Rimuovere il carter catena.

EN) Remove the chain guard.

D) Entfernen die Ketteabdeckung.

S) Remover el cárter cadena.

F) Retirez le couvercle de la chaîne.



5

IT) Rimuovere il pignone.

EN) Remove pinion.

D) Entfernen das Ritzel

S) Remover el piñón.

F) Retirer le pignon.



6

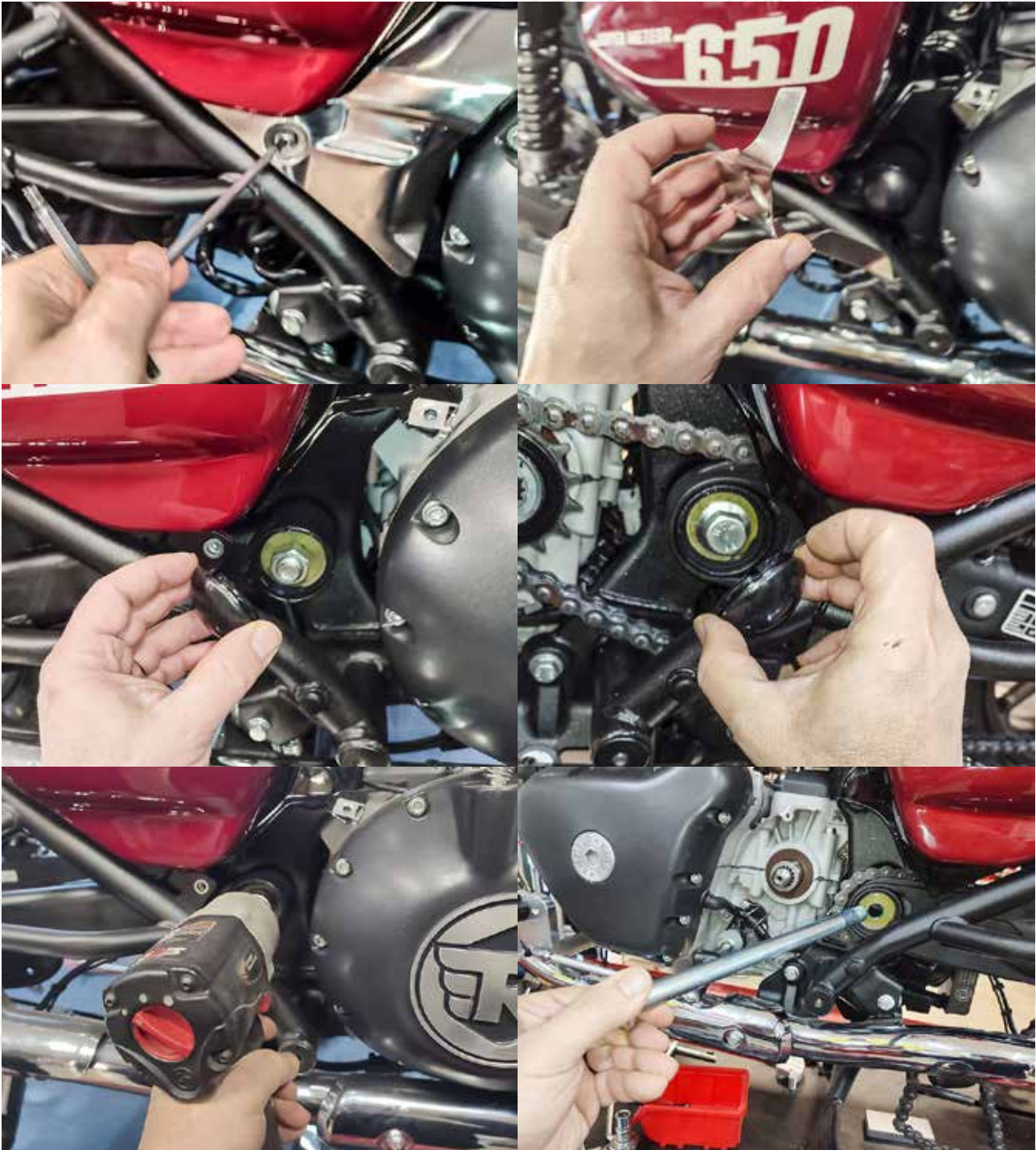
IT) Applicare la fascetta in plastica come da foto.

EN) Apply the plastic band as photo.

D) Bringen Sie das Kunststoffband wie auf dem Bild.

S) Aplicar la banda de plástico como en la foto.

F) Appliquez la bande en plastique que des photos.



8

IT) Rimuovere il perno del forcellone.

EN) Remove swingarm axle.

D) Entfernen das Federbeinstift.

S) Remover el perno de la horquilla trasera.

F) Retirer le pivot fourche arrière.



9

IT) Sfilare il forcellone come da foto.

EN) Remove swingarm as photo.

D) Entfernen Sie die Schwinge wie auf dem Bild.

S) Retire el basculante como en la foto.

F) Retirer les boulons supérieurs de amortisseurs que des photos.



10

IT) Rimuovere catena di trasmissione.

EN) Remove the drive chain.

D) Entfernen das Antriebskette.

S) Remover la cadena de transmisión.

F) Retirer la chaîne de transmission.

11



IT) Inserire la cinghia di trasmissione.

EN) Insert drive belt.

D) Stecken den Riemen.

S) Insertar la correa de transmisión.

F) Insérez la courroie transmission.

12



IT) Reinstallare il forcellone.

EN) Reinstall the swingarm.

D) Installieren das Schwinge.

S) Reinstalar la horquilla trasera.

F) Réinstaller le bras oscillant.





13

IT) Inserire il pignone originale nel pignone del kit.

EN) Insert the original pinion on pinion kit.

D) Stecken das original Ritzel in der Kits-Ritzel.

S) Insertar el piñón original en el piñón del kit.

F) Insérer le pignon d'origine dans le pignon kit.



14

IT) Installare il pignone.

EN) Installed the pinion.

D) Installieren das Ritzel.

S) Instalar el piñón.

F) Installé le pignon.



15

IT) Montare la puleggia del kit utilizzando i dadi originali.

EN) Install the pulley kit using the original nuts.

D) Montieren die Riemenscheibe des Kits und benutzen die OEM Mütter

S) Montar la polea del kit utilizando las tuercas originales.

F) Installez le kit de poulie en utilisant les écrous d'origine.



16

IT) Installare la ruota, (avvitare il dado ma non fissarlo).

EN) Install wheel, (tighten the nut but do not fix it).

D) Installieren das Rad, (anschrauben die Mutter aber befestigen sie nicht).

S) Instalar la rueda, (atornillar la tuerca pero no fijarla).

F) Installer la roue, (Visser ne pas fixer l'écrou).



17

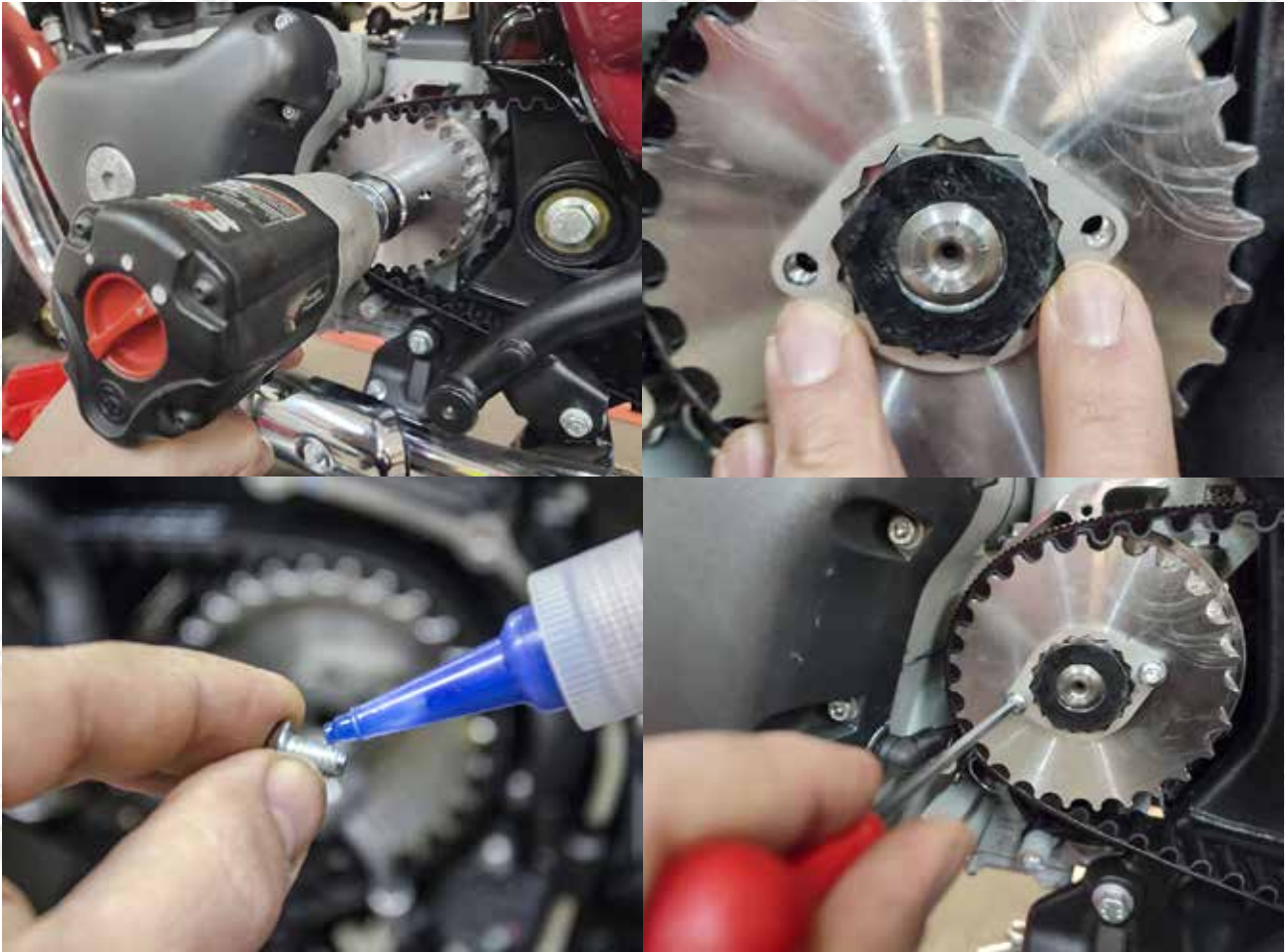
IT) Posizionare il registro sulla tacca 3 in entrambi i lati.

EN) Place the register on notch 3 on both sides.

D) Legen Sie das Register auf beiden Seiten auf die Kerbe 3.

S) Coloque el registro en la muesca 3 en ambos lados.

F) Placer le registre sur l'encoche 3 des deux côtés.



18

- IT) Inserire la flangia di sicurezza e fissare cercando di fare collimare i due fori come da foto.  
Fissare con le viti fornite.
- EN) Insert the nut stop flange and fix trying to centre the holes as photo.  
Secure with the screws provided.
- D) Stecken den Sicherheitsflansch und befestigen, suchen die zwei Löchern parallel richten zu machen, wie auf dem Bild.  
Befestigen mit den ausgestatteten Schrauben
- S) Insertar la abrazadera de seguridad y fijarla buscando de colimar los dos agujeros como en la foto.  
Fijarla con los tornillos suministrados.
- F) Insérez la bride de sécurité et d'essayer de collimater des deux trous que des photos.  
Fixer avec les vis fournies.

19



IT) Allineamento: Facendo ruotare la ruota posteriore osservare lo sbandamento della cinghia. (La cinghia non deve rimanere appoggiata a una delle flange. PS: Un'andamento destra-sinistra-destra è accettabile).

Esempio: Se la cinghia rimane sulla sinistra, agire sulla vite di sinistra a incrementi di 1/4 di giro e viceversa se il problema è a destra.

EN) Alignment: By rotating the rear wheel, observe the belt slippage. (The belt must not remain resting on one of the flanges.

PS: A right-left-right trend is acceptable).

Example: If the belt remains on the left, turn the left screw in 1/4 turn increments or vice versa if the problem is on the right.

S) Alineación: Al girar la rueda trasera observar el deslizamiento de la correa (La correa no debe quedar apoyada en una de las bridas.

PS: Es aceptable una tendencia derecha-izquierda-derecha).

Ejemplo: Si la correa permanece en el lado izquierdo, gire el tornillo izquierdo en incrementos de 1/4 de vuelta o viceversa si el problema está en el lado derecho.

F) Alignement : En faisant tourner la roue arrière, observez le patinage de la courroie. (La courroie ne doit pas rester en appui sur un des flasques. PS : Une orientation droite-gauche-droite est acceptable).

Exemple : Si la courroie reste à gauche, tournez la vis de gauche par incréments de 1/4 de tour ou inversement si le problème se situe à droite.

**ATTENZIONE ! - ATTENTION ! - ACHTUNG ! - ATENCIÓN ! - ATTENTION !**

L'allineamento dovrà essere ricontrollato dopo avere fissato il perno ruota

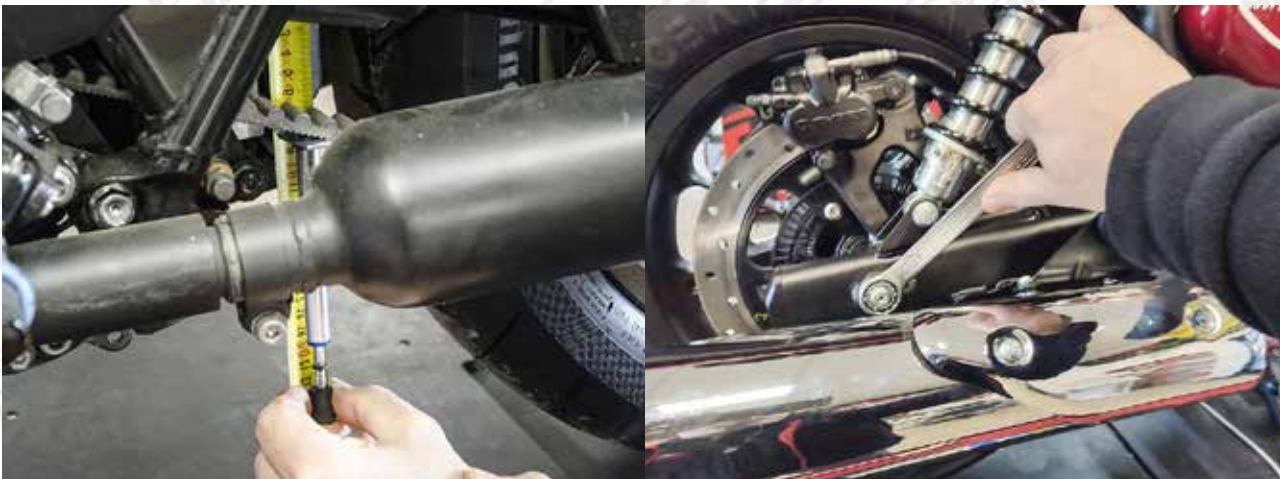
The alignment will need to be rechecked after fixing the wheel axle

Die Ausrichtung muss nach der Befestigung der Radachse erneut überprüft werden

Será necesario volver a comprobar la alineación después de fijar el eje de la rueda.

L'alignement devra être revérifié après avoir fixé l'axe de roue.

20



IT) Controllare la tensione e fissare l'asso ruota posteriore.

EN) Adjust belt tension and fix the rear wheel axle.

D) Nachjustieren die Spannung und befestigen den hintere Radachse.

S) Regular la tensión y fijar el eje de la rueda posterior.

F) Régler la tension et de sécuriser l'essieu de roue arrière.

21



IT) Per una corretta tensione **utilizzare l'utensile 307592.**

Oppure seguire il disegno a pagina 15.

EN) For correct tension **use tool 307592**, or follow the drawing on page 15.

D) Verwenden Sie für die korrekte Spannung das Werkzeug **307592.**

Oder folgen Sie der Zeichnung auf Seite 15.

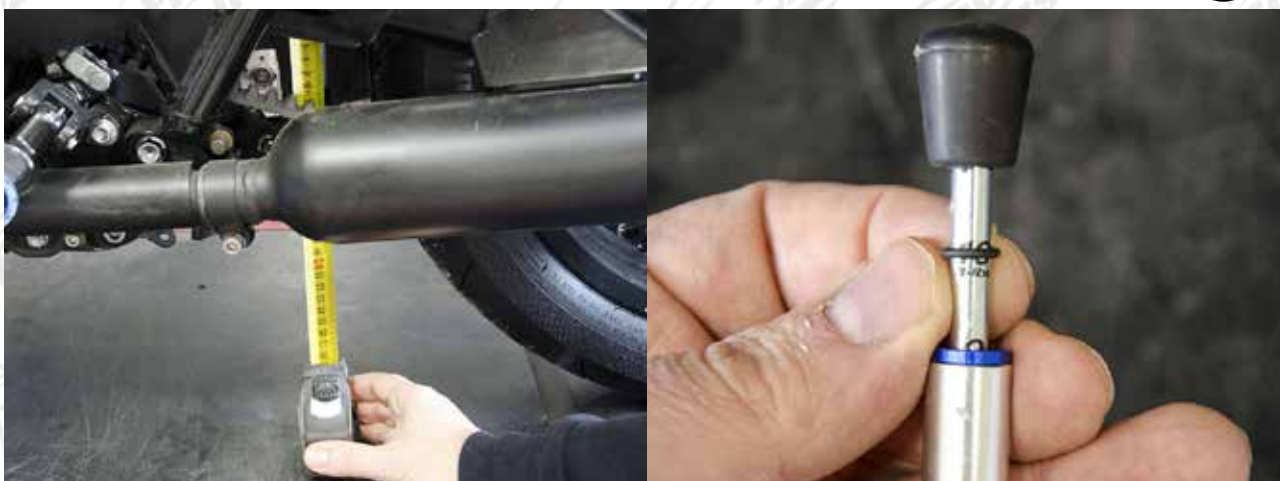
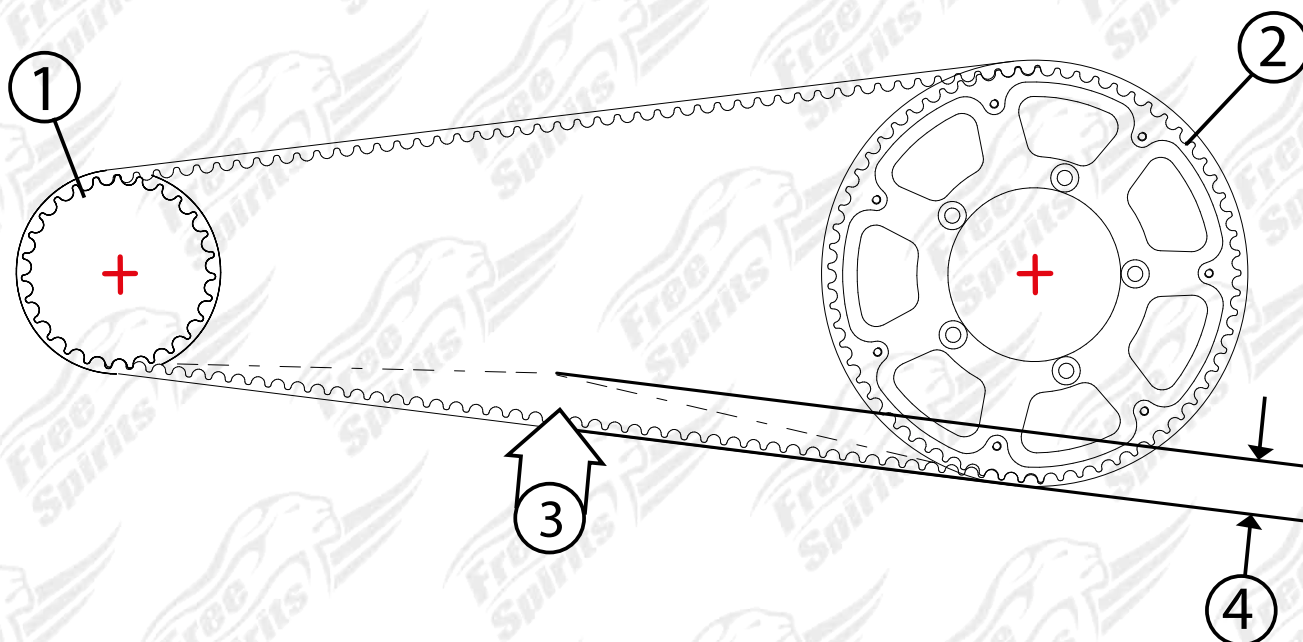
S) Para una correcta tensión, **use el instrumento 307592.**

O sigue el diseño de la página 15.

F) Pour une tension appropriée, **utilisez l'outil 307592.**

Ou suivez le dessin de la page 15.

1) Pignone	1) Pinion	1) Ritzel	1) Piñón	1) Pinion
2) Puleggia	2) Pulley	2) Riemenscheibe	2) Polea	2) Poulie
3) Forza 4,5 Kg/10 Lb	3) Streght 4,5 Kg/10 Lb	3) Stärke 4,5 Kg/10 Lb	3) Fuerza 4,5 Kg/10Lb	3) Force 4,5 kg/10Lb
4) Flessione +/-10mm	4) Bending +/-10mm	4) Biegung 10mm.	4) Flexión +/-10mm	4) Flexion +/-10mm



A

IT) Posizionare dietro alla cintura una striscia di misurazione, possibilmente il punto medio tra le due pulegge.

Fissare l'O-ring sopra le 10 libbre segnate sull'albero.

EN) Position behind belt a measuring strip, possibly the midpoint between the two pulleys.

Fix the O-ring over the 10 lbs marked on the shaft.

S) Colocar detrás de la correa una cinta de medición, posiblemente el punto medio entre las dos poleas.

Fijar el O-ring sobre las 10 libras marcadas en el eje.

F) Positionnez un mètre dérouleur derrière la courroie, peut-être le point médian entre les deux poulies.

Placer le joint torique sur la mesure 10 lbs indiquée sur l'axe.



**B**

IT) Posizionare la base contro il filo inferiore della cinghia.

Assicurarsi di tenere lo strumento perpendicolare al pavimento

EN) Position the belt cradle against the lower bottom strand of the belt.

Make sure to hold tool perpendicular to the floor.

S) Colocar la base contra el hilo inferior de la correa.

Asegurarse de poner el instrumento perpendicular al suelo.

F) Placez le support place de la pìge contre la partie inférieure de la courroie. Assurez-vous de tenir l'outil perpendiculaire au sol.

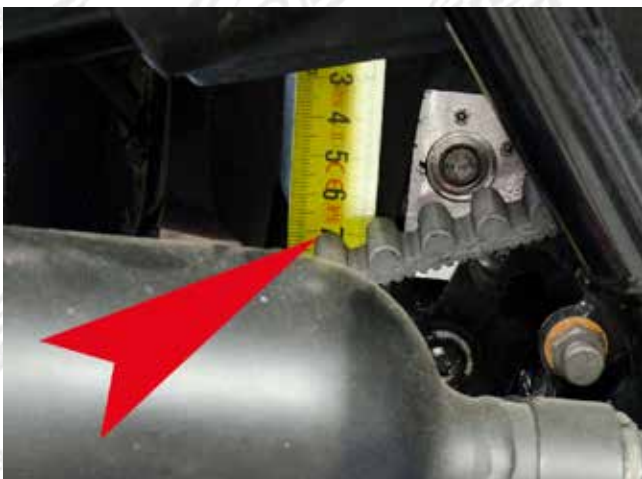
### IMPORTANTE ! - IMPORTANT ! - ATENCIÓN ! - ATTENTION !

Il calibro per cinghia deve rimanere esattamente con un'angolazione di 90° rispetto al pavimento, in modo da ottenere una lettura precisa.

Belt Tensioner Gauge must remain accurately at 90° angle to the floor, in order to get a precise reading.

El calibre para correa debe permanecer exactamente con un angulación de 90° respecto al suelo, en modo de obtener una lectura exacta.

La pìge de mesure de tension de la courroie doit absolument rester à 90° par rapport au sol pour donner une indication précise.



**C**

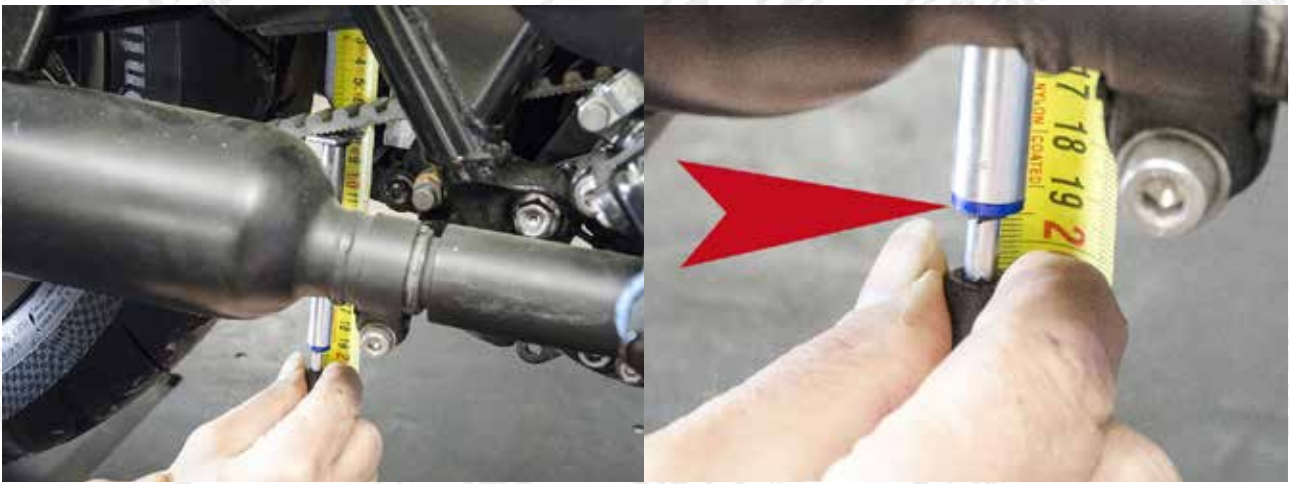
IT) Annotare la posizione iniziale sulla striscia di misurazione dietro la cinghia.

EN) Note start position on measuring strip behind belt.

S) Escribir la posición inicial en la cinta de medición detrás de la correa.

F) Notez la position initiale en prenant la mesure derrière la courroie.





D

IT) Spingere verso l'alto la "manopola in gomma dello strumento" fino a quando l'O-ring tocca la parte inferiore del corpo dell'utensile.

EN) Push upward "tool rubber knob" until O-ring touches the bottom of the tool body.

S) Empujar hacia arriba " el botón en goma del instrumento" hasta cuando el O-ring toca la parte inferior del cuerpo del utensilio.

F) Poussez l'axe vers le haut avec l'embout en plastique jusqu'à ce que le joint torique soit en contact avec le corps de la pige.



E

IT) Annotare la posizione finale sulla striscia di misurazione dietro la cinghia, la differenza tra la lettura iniziale e finale è la flessione della cinghia, dovrebbe essere **(+/-10mm)**

EN) Note end position on measuring strip behind belt, the difference between initial reading and final reading is the belt deflection, which should be **(+/-10mm)**

S) Anotar la posición final en la cinta de medida detrás de la correa, la diferencia entre la lectura inicial y final es la desviación de la correa, tiene que ser **(+/-10mm)**

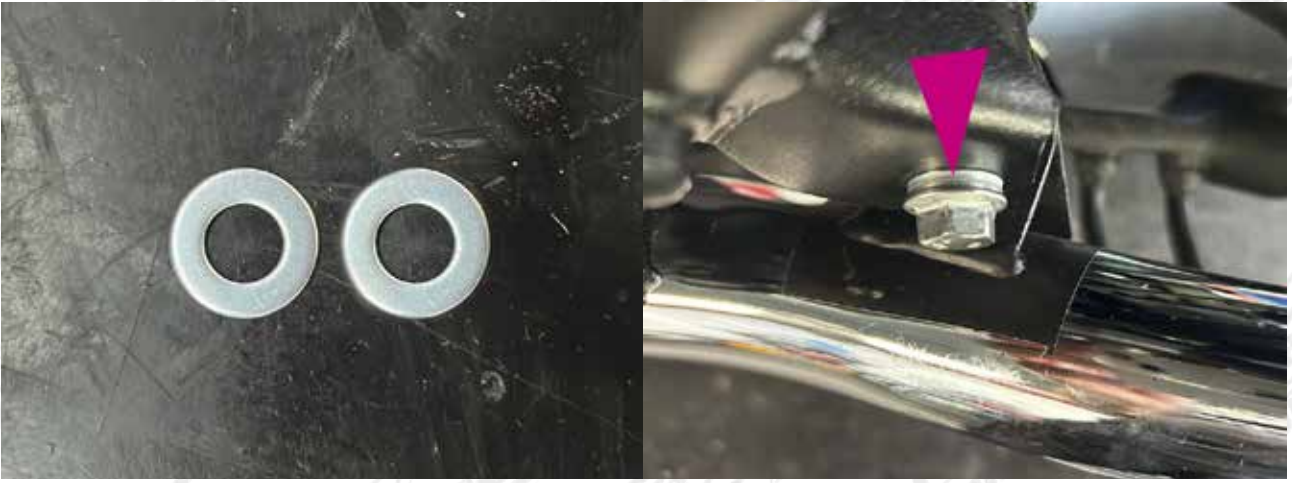
F) Notez la position finale en prenant la mesure derrière la courroie, la différence entre les deux mesure est le fléchissement de la courroie, qui doit être **(+/-10mm)**



22

- IT) Per riutilizzare la cover pignone è necessario asportare materiale nelle zone di contatto, come da foto.  
Dopo la prima fase di lavorazione, per perfezionare il risultato sporcate con un pennarello nero le zone interessate, installate la cover e fate girare la ruota, questo vi darà una traccia su dove intervenire.
- EN) To reuse the sprocket cover, it is necessary to remove material in the contact areas, as photo.  
After the first processing phase, to perfect the result, dirty the affected areas with a black marker, install the cover and spin the wheel, this will give you a clue on where to intervene.
- S) Para reutilizar la tapa del piñón es necesario retirar material en las zonas de contacto, como se muestra en la foto.  
Después de la primera fase de procesamiento, para perfeccionar el resultado, ensucia las zonas afectadas con un rotulador negro, instala la funda y gira la rueda, esto te dará una pista de dónde intervenir.
- F) Pour réutiliser le cache pignon, il est nécessaire de retirer de la matière dans les zones de contact, comme indiqué sur la photo.  
Après la première phase de traitement, pour parfaire le résultat, salissez les zones concernées avec un marqueur noir, installer le couvercle et faites tourner la roue, cela vous donnera une idée sur où intervenir.

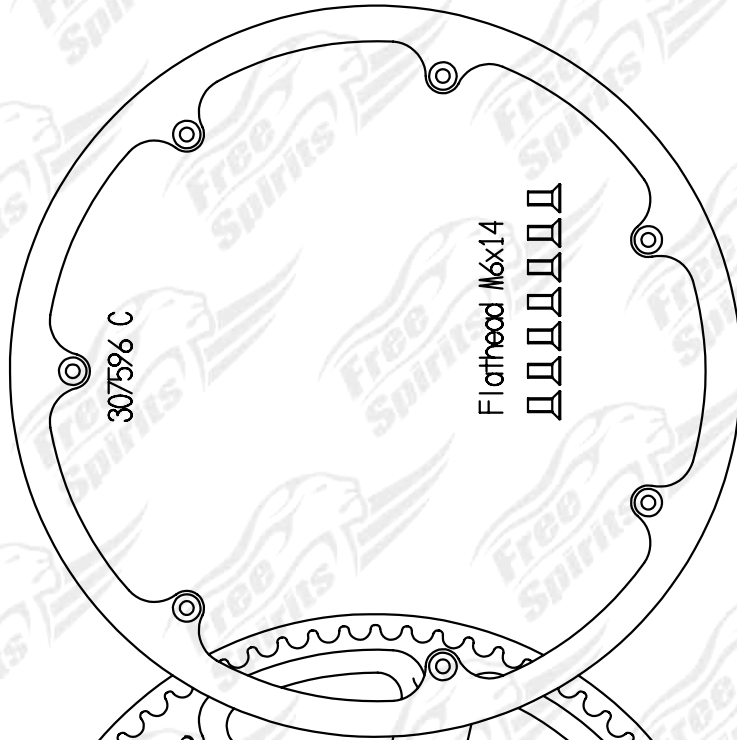
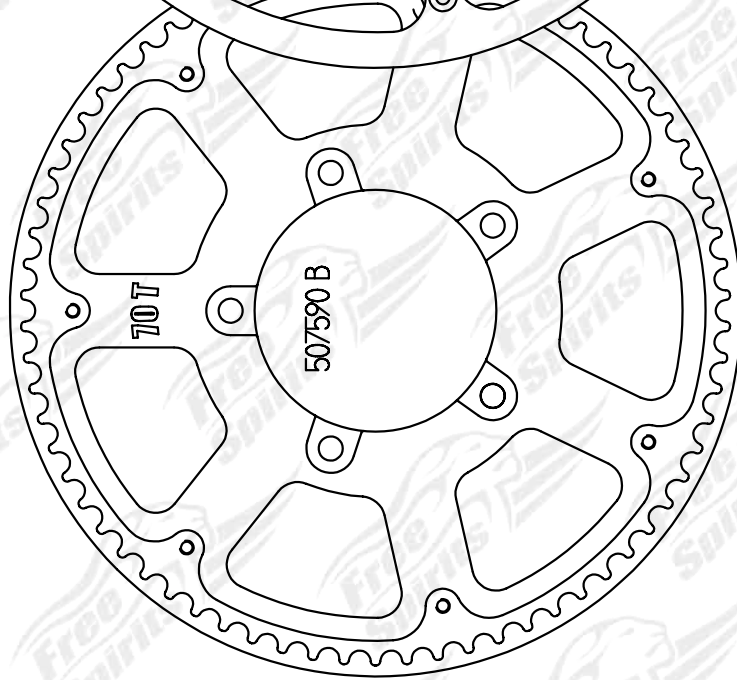
23



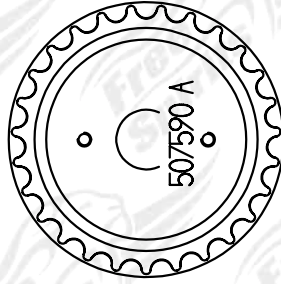
- IT) Inserire le 2 rondelle M8 sul bullone di sostegno collettore come da foto.  
EN) Insert two M8 washers on the manifold support bolt as photo.  
S) Inserte las 2 arandelas M8 en el perno de soporte del colector como en la foto.  
F) Insérer les 2 rondelles M8 sur le boulon support collecteur que des photo.

# Super Meteor 650

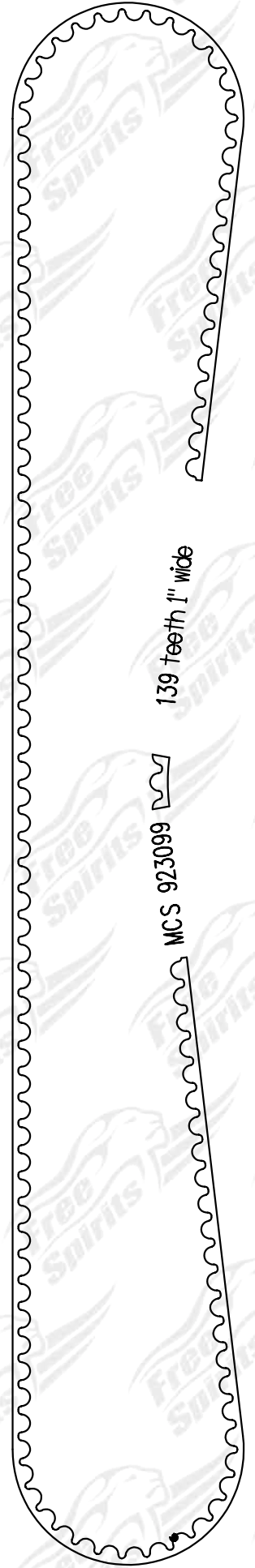
## Belt Conversion kit code 507590



Flathead M6x14  
□□□□□□□□



Buttonhead M6x10  
□□



MCS 923099



Le seguenti condizioni si intendono implicitamente accettate dall'acquirente nell'atto di spedizione ordine.

#### **Garanzia del venditore**

1. Il VENDITORE garantisce al COMPRATORE, per un periodo di dodici mesi dalla data di consegna dei PRODOTTI al COMPRATORE, che i PRODOTTI sono esenti da vizi di fabbricazione e/o di progettazione tali da rendere i PRODOTTI non idonei all'uso come espressamente promesso dal VENDITORE al COMPRATORE in base all'ordine.

2. Il VENDITORE è esonerato dalla garanzia per i vizi qualora il COMPRATORE non abbia fatto corretto uso dei PRODOTTI o qualora li abbia alterati o modificati senza il consenso del VENDITORE o non abbia tempestivamente comunicato al VENDITORE, a mezzo di raccomandata a.r., i vizi o i difetti di conformità dei PRODOTTI.

3. Il VENDITORE è esonerato da qualsiasi responsabilità qualora:

- a) la sostituzione e/o la riparazione dei PRODOTTI sia dipesa da eventi di forza maggiore, così come descritti dall'art. 7 delle Condizioni Generali di Vendita, o da colpa o negligenza del COMPRATORE o dei suoi clienti; o
- b) i PRODOTTI o parte di essi siano stati utilizzati o conservati in modo improprio dal COMPRATORE o dai suoi clienti.

4. Il VENDITORE ha il diritto di ritirare, a proprie spese, dal mercato i PRODOTTI difettosi, avvalendosi, per quanto possibile, della collaborazione del COMPRATORE.

5. Con la sola esclusione dei casi di dolo del VENDITORE, l'unica responsabilità di quest'ultimo nei confronti del COMPRATORE, per la fornitura dei PRODOTTI, è limitata all'obbligo di riparare e/o sostituire i PRODOTTI difettosi e/o non conformi. A tale scopo è fatto preventivo obbligo al COMPRATORE, pena la decadenza dalla garanzia:

- a) di denunciare per iscritto al VENDITORE mediante raccomandata a.r. od altro mezzo equiparabile, la presenza dei riferiti vizi entro otto giorni dalla consegna dei prodotti o entro otto giorni dalla scoperta dei vizi stessi se essi fossero occulti;
- b) di rendere a sua (del compratore) cura e spese al VENDITORE, franco magazzino, i PRODOTTI ritenuti difettosi, onde consentire la verifica dell'effettiva inefficienza o presenza di vizi da parte del controllo qualità.

6. In nessun caso la responsabilità a qualsiasi titolo del VENDITORE, si estenderà ai danni a persone o cose né alle perdite indirette, incidentali, o conseguenti eventualmente subiti dal COMPRATORE o da terzi a causa dei vizi e/o dei difetti di conformità dei PRODOTTI.

7. Il VENDITORE vende i PRODOTTI esclusivamente alle officine autorizzate che devono esse occuparsi del montaggio proprio per assicurare al consumatore finale qualità nell'installazione ed ogni conseguente garanzia, il VENDITORE pertanto non autorizza il COMPRATORE a cedere a qualsiasi titolo i PRODOTTI a nessuno senza provvedere anche all'installazione. Nel caso in cui si verificasse tale evento il VENDITORE è esonerato da qualsiasi responsabilità assumendo il COMPRATORE ogni conseguenza legata alla mancata installazione.

8. Resta inteso che il COMPRATORE si assume ogni responsabilità in ordine ai problemi che possano insorgere a causa dell'errato montaggio dei PRODOTTI.

#### **Reclami**

-Prima della spedizione le nostre merci vengono attentamente controllate e accuratamente imballate. Tutti i reclami per danno o smarrimento durante il trasporto devono essere direttamente inoltrati dal cliente al corriere che ha effettuato il trasporto.

Di conseguenza è importante opporre immediatamente riserva sul documento di trasporto relativo, onde ricevere eventuali risarcimenti.

-La ditta Free Spirits srl non è responsabile dei danni incorsi durante il trasporto.

#### **Precisazioni finali**

-La ditta Free Spirits srl non ha nessuna connessione con i marchi Harley Davidson, Buell e Triumph, e sono usati solo esclusivamente come riferimenti.

-Il COMPRATORE dichiara di essere perfettamente consapevole che alcuni dei PRODOTTI di questo catalogo potrebbero non essere conformi al Codice della Strada italiano o di altri Paesi. Si assume quindi ogni responsabilità in ordine all'installazione su motocicli che circolano su strade aperte al traffico.

-La ditta Free Spirits srl declina ogni responsabilità nell'uso improprio dei suoi accessori.

Per leggere "Terms of Service" visita il nostro sito web: <http://www.freespirits.it/>



Tel. 0039 (0)445-390437  
Fax 0039 (0)445-395539

Email [info@freespirits.it](mailto:info@freespirits.it)  
Site: [www.freespirits.it](http://www.freespirits.it)



With the shipment of the order the buyer accepts the following conditions

#### **Warranty**

1. The SELLER warrants, for a period of twelve months after the date of delivery of the PRODUCTS to the BUYER, that the PRODUCTS are free from defects in manufacture and/or design which make the PRODUCTS unsuitable for the use for which the SELLER expressly represented to the BUYER the PRODUCTS are intended.

2. The SELLER shall be released from the guarantee in case the BUYER has misused, altered or modified the PRODUCTS without the consent of the SELLER, or has failed to communicate, via registered mail, the defects of the PRODUCTS or the lack of conformity thereof.

3. The SELLER shall be released from any responsibility if :

- a) the replacement and/or the repair of the PRODUCTS is to be accounted to force majeure events, as described under article 7 below, or the BUYER's, or its clients', fault or negligence; or
- b) the PRODUCTS, or parts thereof, have been misused or mishandled by the BUYER or its clients.

4. The SELLER shall be entitled to withdraw any defective PRODUCTS from the market, at its own expenses, and to obtain, to the extent it is possible, the BUYER's assistance in this respect

5. Such with the exception of fraud, the SELLER shall be responsible exclusively for repairing and/or replacing any PRODUCTS which are defective and/or not complying with the order. For this purpose is made prior obligation to the BUYER, on penalty of forfeiture to the warranty:

- a) To report in writing to the seller by registered letter with acknowledgment of receipt the presence of the reported flaws within eight days of delivery of PRODUCTS or within eight days of discovery of the defects themselves if hidden;
- b) To return at his own expense to the SELLER, warehouse, any defective products, in order to allow the verification of the presence of defects or inefficiency by the seller's quality control.

6. In no event shall the SELLER's liability of any kind include any damages to persons or property or any indirect, incidental or consequential losses which may have been caused to the BUYER or third parties by any defects or lack of conformity of the PRODUCTS

7. The SELLER sells the PRODUCTS only and exclusively to authorized workshops performing the PRODUCTS installation to ensure a good quality installation to the final consumer and any after-sales guarantees, the SELLER therefore does not entitle the PURCHASER to give for whatever reason the PRODUCTS to anyone without also providing installation. In case such an event occurs, the SELLER is relieved of any responsibility and the BUYER assumes any consequences related to lack of installation.

8. It is understood that the PURCHASER assumes all responsibility for problems that may arise due to the incorrect installation of the PRODUCTS.

#### **Claims**

-We check carefully and we pack accurately our goods before shipment. All claims due to damage or loss during the transport must be passed directly from the buyer to the courier that made delivery.

Consequently it is important that the buyer opposes terms on the relative bill of lading, so as he could receive possible reimbursements.

-Free Spirits srl company is not responsible for damages during transport.

#### **Final revisions**

-Free Spirits srl company has got no connection with Harley-Davidson, Buell and Triumph brands. They are used only as references.

-The BUYER declares to be completely informed that some PRODUCTS in this catalogue could not comply with the Italian Traffic Code or with the Traffic Code of other Countries. The buyer takes charge of any installation on motor-cycles which circulate on open traffic roads.

-Free Spirits srl company declines any responsibility with the wrong use of its accessories.

To read " Terms of Service" visit our website: <http://www.freespirits.it>





Las siguientes condiciones se consideran implícitamente aceptadas del comprador en el momento de su envío.

#### **Garantía del vendedor**

1. El VENDEDOR garantiza al COMPRADOR, por un período de doce meses desde la fecha de entrega de los PRODUCTOS al COMPRADOR, que los PRODUCTOS están exentos de defectos de fabricación y/o de proyección tales de rendir los PRODUCTOS que no son idóneos al uso como ha sido prometido por el VENDEDOR al COMPRADOR en base al pedido.

2. El VENDEDOR quedará exonerado de la garantía por los defectos en caso de que el COMPRADOR no haya hecho un uso correcto de los PRODUCTOS o si hubieran sido alterados o modificados sin el consentimiento del VENDEDOR o que no se haya comunicado inmediatamente al VENDEDOR, por medio de correo certificado, los daños o los defectos de conformidad de los PRODUCTOS.

3. El VENDEDOR quedará exento de cualquier responsabilidad en caso de que:

- a) la sustitución y/o reparación de los PRODUCTOS dependa de eventos de fuerza mayor, tal como se describe en el art. 7, o por culpa o negligencia del COMPRADOR o de sus clientes; o
- b) los PRODUCTOS o parte de ellos hayan sido utilizados o conservados inadecuadamente por el COMPRADOR o por sus clientes.

4. El VENDEDOR tiene el derecho de retirar, a su propio coste, del mercado los productos defectuosos, ayudándose, en la medida de lo posible, de la cooperación del COMPRADOR.

5. Con la única excepción en los casos de fraude del VENDEDOR, la única responsabilidad de este último respecto al COMPRADOR, para el suministro de los PRODUCTOS, se limita a la obligación de reparar y/o sustituir los PRODUCTOS defectuosos y/o no conformes. Para este propósito se hace la obligación previa al COMPRADOR, bajo la pena de la cancelación de la garantía:

- a) de denunciar por escrito al VENDEDOR por correo certificado u otros medios similares, la presencia de los defectos notificados dentro de los ocho días de la entrega de los productos o dentro de los ocho días del descubrimiento de los defectos propios si hubieran estado ocultos;
- b) los gastos de devolución y tramitación al VENDEDOR serán a cargo del COMPRADOR, franco almacén, de los PRODUCTOS que se consideren defectuosos, con el fin de permitir la verificación de la presencia de defectos o ineficiencia por parte del control de calidad.

6. En ningún caso la responsabilidad de cualquier título del VENDEDOR, se extenderá a los daños a personas o bienes ni a los daños indirectos, accidentales o a eventuales consecuencias sufridas por el COMPRADOR o de terceros a causa de los daños y/o defectos de conformidad de los PRODUCTOS.

7. El VENDEDOR vende los PRODUCTOS única y exclusivamente a oficinas autorizadas que deben ocuparse del montaje para asegurar al consumidor final calidad en la instalación y cualquier garantía posterior, el VENDEDOR por tanto no autoriza al COMPRADOR a ceder por ninguna razón los PRODUCTOS a nadie sin antes realizar la instalación. En el caso en que se verificase tal circunstancia el VENDEDOR quedará exento de cualquier responsabilidad asumiendo el COMPRADOR todas las consecuencias relacionadas con la falta de instalación.

8. Se entiende que el COMPRADOR se asume toda la responsabilidad por los problemas que puedan surgir debido a la incorrecta instalación de los PRODUCTOS.

#### **Reclamos**

-Antes de la expedición nuestros productos vienen atentamente controlados y cuidadosamente empaquetados. Todos los reclamos por daño o pérdida durante el transporte deben ser directamente informados del cliente al mensajero que ha efectuado el transporte.

Por ello es importante oponerse inmediatamente al documento de transporte relativo, con el fin de recibir eventuales indemnizaciones.

-La empresa Free Spirits srl no es responsable de los daños sufridos durante el transporte.

#### **Detalles finales**

-La empresa Free Spirits srl no tiene ninguna conexión con las marcas Harley Davidson, Buell y Triumph, y son utilizadas exclusivamente como referencia.

-El COMPRADOR declara de ser perfectamente informado de que algunos de los PRODUCTOS de este catálogo pueden no cumplir con el Código de circulación italiano o de otros países. Se asume entonces toda la responsabilidad por la instalación en las motocicletas que circulan por la carreteras abiertas al tráfico.

-La empresa Free Spirits srl declina toda responsabilidad por el uso indebido de sus accesorios.

Para leer "Terms of Service" visita nuestro sitio web: <http://www.freespirits.it/es/>



Tel. 0039 (0)445-390437  
Fax 0039 (0)445-395539

Email [info@freespirits.it](mailto:info@freespirits.it)  
Site: [www.freespirits.it](http://www.freespirits.it)



Par l'envoi de sa commande, l'ACQUÉREUR accepte les conditions suivantes ;

#### **Garantie**

1) Le VENDEUR garanti pour une période de douze mois après la date de livraison que ; les PRODUITS sont exempts de tout défaut de fabrication et/ou de conception qui rendrait le PRODUIT impropre à l'utilisation que le VENDEUR préconise expressément.

2) Le VENDEUR ne sera pas tenu à maintenir la garantie si L'ACQUÉREUR a mal utilisé, endommagé ou modifié le PRODUIT sans le consentement du VENDEUR, ou n'a pas communiqué, via l'email de contact en s'identifiant correctement, les défauts éventuels des PRODUITS ou leur éventuelle non-conformité.

3) Le VENDEUR ne pourra être tenu pour responsable si :

a) Le remplacement et/ou la réparation du PRODUIT est le résultat de cas de force majeure, comme décrit dans l'article 7 plus bas.

b) Le PRODUIT, ou certaines des pièces qui le constitue, auraient été incorrectement utilisées par le VENDEUR ou ses clients.

4) Le VENDEUR sera en mesure de retirer du marché tout PRODUIT défectueux, à ses propres frais et devra recevoir, autant que possible, l'assistance de l'ACQUÉREUR en ce sens.

5) A l'exception de cas de fraude avérée, le VENDEUR sera exclusivement responsable de la réparation et/ou du remplacement de tout PRODUIT défectueux ou/et non-conforme avec la commande. A cette fin, il est fait obligation à l'ACQUÉREUR, sous peine d'annulation de la garantie :

a) De reporter par écrit au vendeur, par lettre recommandée avec accusé de réception la présence des imperfections en cause dans les huit jours suivant la livraison du PRODUIT ou dans les huit jours suivant la découverte des dits défauts, s'ils étaient cachés.

b) De retourner à ses propres frais au VENDEUR à son entrepôt, tous les produits défectueux, afin de permettre de vérifier la présence de défauts ou de non-fonctionnement par le service de contrôle qualité du vendeur.

6) En aucun cas la responsabilité du VENDEUR ne sera engagée concernant tout dommage à des personnes ou à des biens ou à quelques dommages collatéraux causés par l'ACQUÉREUR ou une tierce partie en relation avec quelques défauts ou non-conformité du PRODUIT.

7) Le VENDEUR diffuse le PRODUIT seulement et exclusivement par l'intermédiaire d'ateliers agréés qui installent eux-mêmes le PRODUIT afin d'assurer une qualité d'installation optimale à l'ACQUÉREUR final et toutes les garanties d'après-vente, le VENDEUR par conséquent n'autorise en aucun cas le revendeur à céder pour quelque raison que ce soit le PRODUIT à des clients privés sans en assurer l'installation. Si un tel cas se présente, le VENDEUR est relevé de toute responsabilité et l'ACQUÉREUR assume toutes les conséquences relatives à tout défaut d'installation.

8) Il est établi que le REVENDEUR assume l'entière responsabilité en cas de problèmes découlants d'une mauvaise installation des PRODUITS

#### **Réclamations**

Nous contrôlons et nous emballons avec grand soin nos produits avant l'expédition. Toutes réclamations suite à des dégradations ou pertes durant l'acheminement doivent être faite directement par l'acquéreur au service responsable du courier ayant effectué la livraison.

En conséquences il est important que l'acquéreur exprime ses réserves par écrit sur le bordereau prévu à cet effet lors de la livraison afin de pouvoir prétendre à d'éventuels dédommagements.

La société Free Spirits srl n'est pas responsable des dégâts occasionnés durant le transport.

#### **Conclusion**

La société Free Spirits srl n'a aucune relation avec les marques Harley-Davidson, Buell et Triumph, elles sont indiquées seulement à titre de référence.

L'ACQUÉREUR déclare être parfaitement informé du fait que certains PRODUITS de ce catalogue pourraient ne pas être conforme au code de la route Italien ou au code de la route d'autres pays. L'acquéreur se porte garant de toute installation sur une moto circulant sur des routes ouvertes au trafic.

La société Free Spirits décline toute responsabilité quand à un mauvais usage de ses accessoires.

Pour lire les « Conditions d'Utilisation » rendez-vous sur notre site internet à l'adresse suivante : [www.freespirits.it](http://www.freespirits.it)



Tel. 0039 (0)445-390437  
Fax 0039 (0)445-395539

Email [info@freespirits.it](mailto:info@freespirits.it)  
Site: [www.freespirits.it](http://www.freespirits.it)